

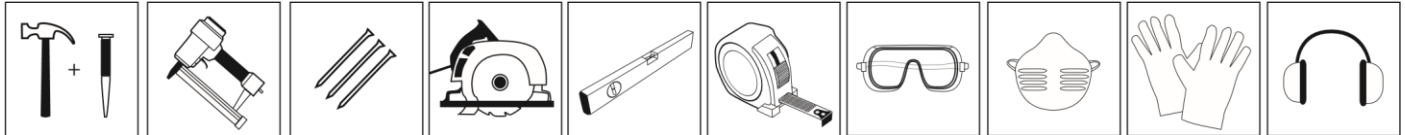
# Effex™

## Design Wood Panelling



Effex on 100% taaskasutatav ehtsast puidust valmistatud materjal

### Vajalikud tööriistad ja varustus:



Vasar +  
naelatorn

Naela-  
püstol

Naelad  
(1,2x30 mm)

Naelad  
(või käsisaag)

Lood

Möödulint

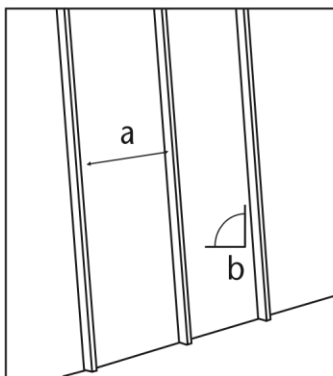
Kaitseprillid

Tolmu-  
mask

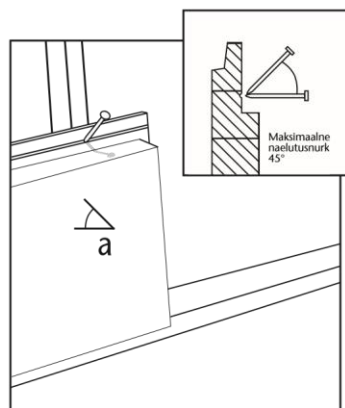
Kindad

Kõrvklapid

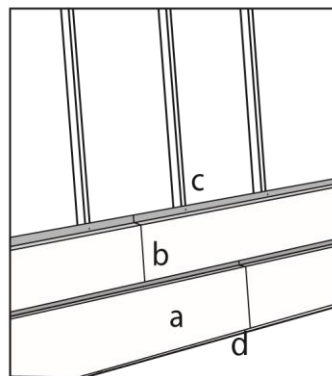
### Paigaldamine:



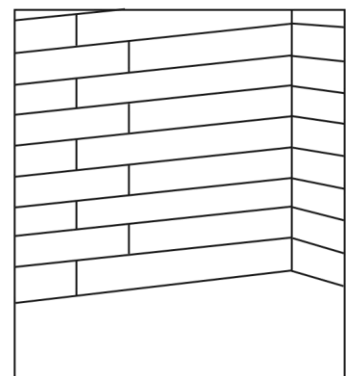
a = Soovituslik kaugus lattide  
vahel seina puhul 60 cm ja  
lae puhul 40 cm  
b = 90°



a = Maksimaalne naelutusnurk 45°



a = Paigaldage seinalle alt ülespoole, keel  
suunaga üles  
b = Ärge seadke ühenduskohti otse  
üksteise peale  
c = Kinnitage naelaga otse lattide või  
sõrestiku peale  
d = Jätke laienduspiilu esimese paneeli ja  
põranda / seina vahele



### Ettevalmistustööd ja paigaldamine

- Paneelid on soovitatav tuua ruumi, kuhu nad paigaldatakse, vähemalt nädal aega varem. See võimaldab neil kohaneda ruumi temperatuuri ja niiskusega
- Kontrollige, et pind, mida töötlete, on kuiv, sile ja tasane
- Paneelid võib paigaldada otse lattide või sõrestiku peale
- Soovituslik kaugus lattide vahel on seina puhul 60 cm ja lae puhul 40 cm
- Paigaldada tuleb alt ülespoole
- Keel peab olema ülespoole suunatud
- Maksimaalne naelutusnurk 45°

### Soovitused

- Effex paneeli ei tohiks väljas hoida
- Vasarat kasutades on soovitatav kasutada naelatorni, et vältida paneeli kahjustamist naela sisselöömisel
- Soovitatav on kasutada kindaid, et vältida värvitud pindade määrdumist
- Effex paneelid ei sobi kasutamiseks märgades ruumides (nt duširuumides või saunades)

### Informatsioon vahatatud pinna kohta

Effex paneelid on töödeldud veepõhise vahaga, mis erinevalt teistest kattevahenditest ei tekita veekindlat pinda, lastes puidul hingata. Vahatatud pind on mustus- ja niiskuskindel. Erinevalt värvitud ja lakitud pindadest vajab vahatatud pind korrapärasest hooldusest.

### Korrapärane hooldus

Pühkige pinnad niiske lapiga puhtaks. Ärge kasutage märga lappi. Väänake enne puhastamist kogu liigne vesi lapist välja ja kuivatage seina pind pärast puhastamist korralikult. Vajaduse korral kasutage ainult minimaalsel hulgal vedelseepi. Vältige püsivalt vee mõju alla sattumist, samuti liigset kuumust ja niiskust.

### Uue vaha pealekandmine

Tehases vahatatud pinnad on töödeldud EX1620 vahaga, mis sisaldab pigmenti. Kandes peale uue kihi sarnast vaha, võib pind muutuda vähem läbikumavaks kui varem. Kui soovite sellist mõju vältida, kasutage selle asemel läbipaistvat vaha. Mõõblivaha saab osta kõikidest peamistest ehitus- ja värvikauplustest. Seal antakse Teile ka täiendavat informatsiooni ja soovitusi vaha kasutamise kohta.



Lisainformatsiooni saamiseks vaadake:  
[www.puumerkki.ee](http://www.puumerkki.ee)