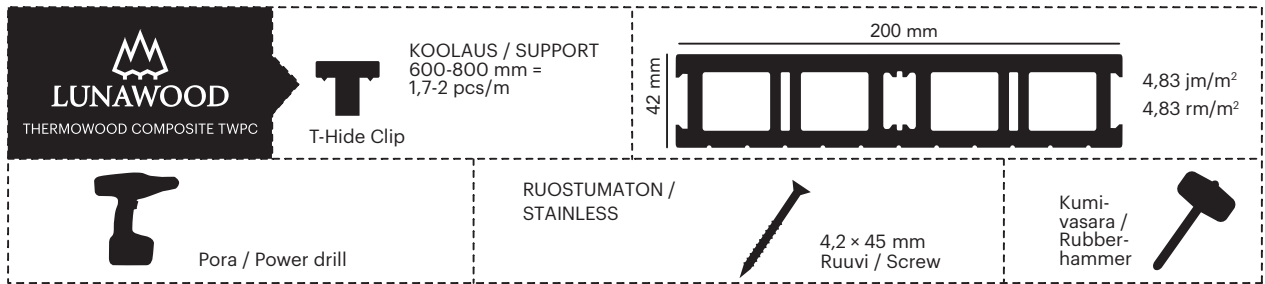
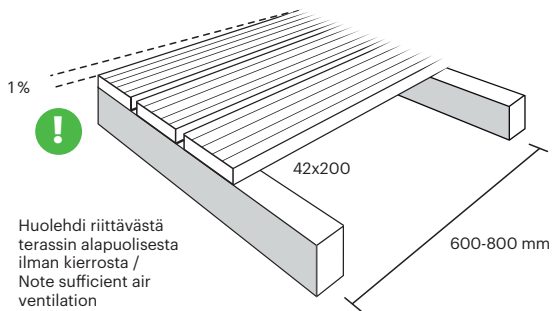


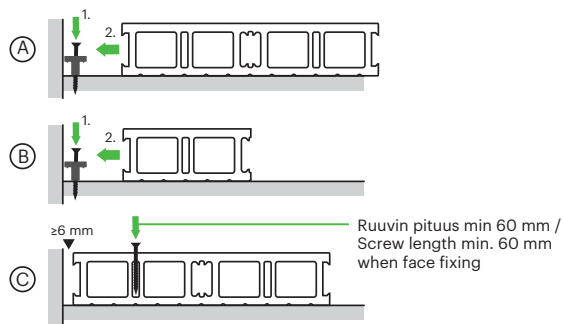
ASENNUSOHJE / INSTALLATION GUIDE – Luna TWPC 42×200



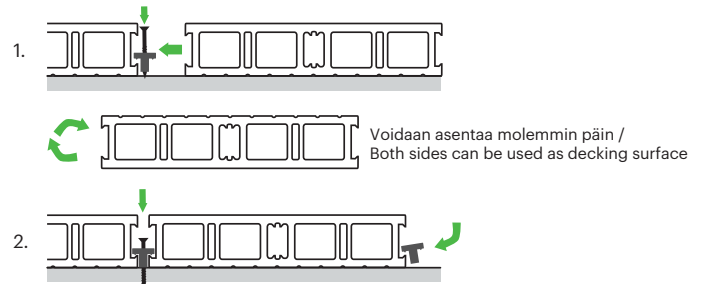
1 PERUSTA / SUPPORTING STRUCTURE



2 ALOITUS / TO START



3 KIINNITYS / FASTENING



4 PÄÄTYJATKOKSET / END TO END JUNCTION



Kun asennat FastClip -piilokiinnikkeellä useampia komposiittiterassilautoja peräkkäin, on pituussuunnassa tapahtuva lämpölaajeneminen hyvä huomioida kiinnittämällä laudat yksittäisellä ruuvilla laudan keskikohdasta terassin runkoon. Tämä pakottaa terassilaudan pituuselämään mahdollisten suurten lämpötilavaihtelujen vuoksi tasaisesti. Kiinnitys runkoon voidaan tehdä laudan sivussa olevasta alasärmästä, jolloin ruuvin kanta ei jää näkyviin tai ruuvaamalla laudan keskeltä läpi.

When laying more than one board joined end to end, it is recommended to place a screw-fixing directly through the board, either through the face or hidden in the edge, at a halfway point along the length. This will ensure equal thermal expansion or contraction either side of the central fixing.

Lunawood Lämpöpuukomposiitin pituusmuutokset lämpötilan muuttuessa asennushetkestä / Lunawood Thermowood Composite Thermal expansion and contraction in length due to changes in temperature

laajeneminen mm / supistuminen mm
mm expansion / contraction

muutos / change	1 m lauta / 1 m board	2 m lauta / 2 m board	3 m lauta / 3 m board	4 m lauta / 4 m board
10 °C	0,3 mm	0,6 mm	0,8 mm	1,1 mm
20 °C	0,6 mm	1,1 mm	1,7 mm	2,3 mm
30 °C	0,8 mm	1,7 mm	2,5 mm	3,4 mm
40 °C	1,1 mm	2,3 mm	3,4 mm	4,5 mm
50 °C	1,4 mm	2,8 mm	4,2 mm	5,6 mm

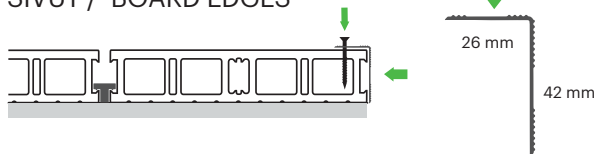
ASENNUSOHJE / INSTALLATION GUIDE – Luna TWPC 42×200

	<p>KOOLAUS / SUPPORT 600-800 mm = 1,7-2 pcs/m</p> <p>T-Hide Clip</p>	<p>200 mm</p> <p>42 mm</p> <p>4,83 jm/m² 4,83 rm/m²</p>
<p>Pora / Power drill</p>	<p>RUOSTUMATON / STAINLESS</p> <p>4,2 × 45 mm Ruuvi / Screw</p>	<p>Kumi- vasara / Rubber- hammer</p>

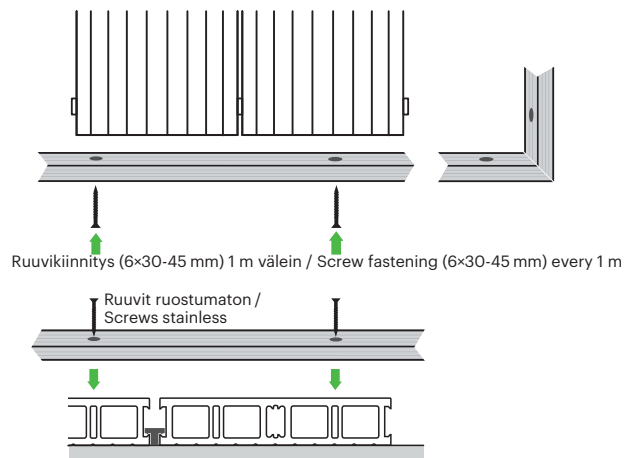
5 VIIMEISTELY / FINALIZING: ALUMIININEN L-LISTA (26×42 mm) / ALUMINIUM L-STRIP

Ruuvikiinnitys (6×30-45 mm) 1 m välein /
Screw fastening (6×30-45 mm) every 1 m
Ruuvit ruostumaton / Screws stainless

SIVUT / BOARD EDGES



PÄÄDYT / BOARD ENDS



6 SAUMANAUHA / GAP STRIP (lisävaruste / optional)

