

MORE FROM WOOD.

E EGGER

Egger DecoWall Tyyliä kotiisi

Natural Namur Spruce
D0001



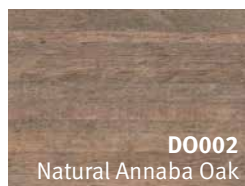
FL_00000000_08/2023_SCG
Kaikki näyttämämme ja mainitsemamme kuosit ovat imitaatioita.

Puiset design-seinäpaneelit

- vaikuttava, autenttinen ilme ja tuntuma
- nopeasti ja helposti asennettava kätevä malli
- saumaton asennus laaja-alaisella uros- ja naarasponntiprofililla
- antaa vakaan tuen asennettaville televisioille tai hyllyille
- mahdollistaa valokatkaisijoiden ja pistorasioiden helpon ja siistin integroinnin



D0001
Natural Namur Spruce



D0002
Natural Annabä Oak



D0003
Rovigo Concrete



D0004
Wismar brick



D0005
Narva slate



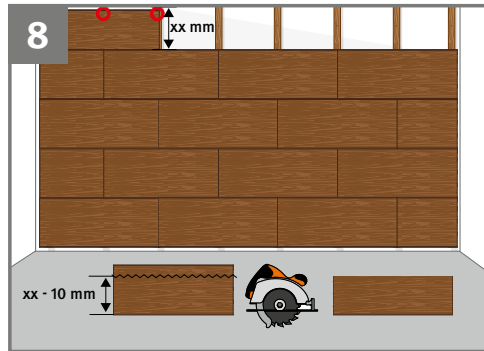
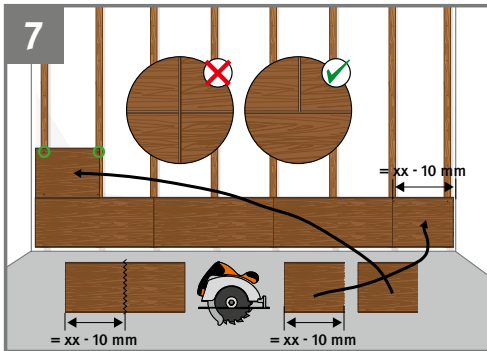
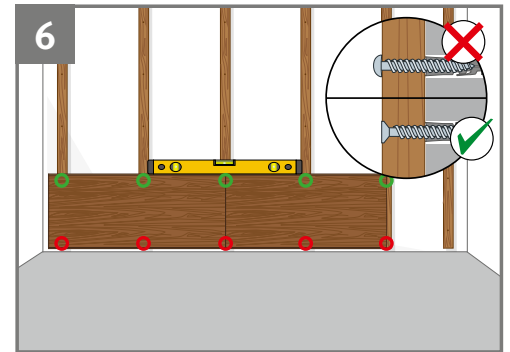
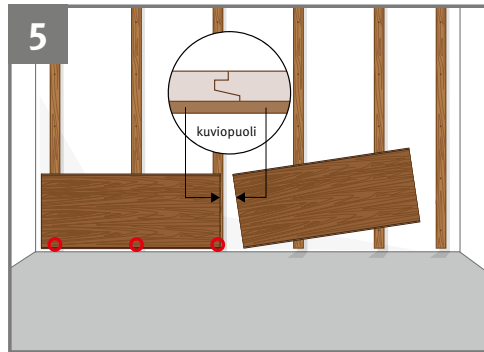
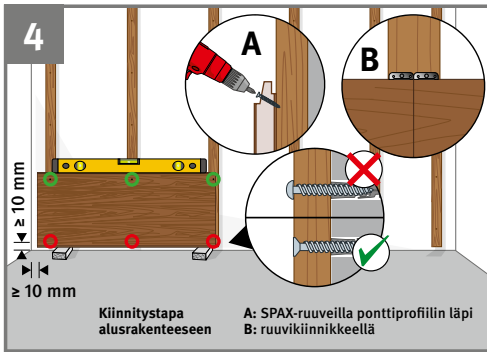
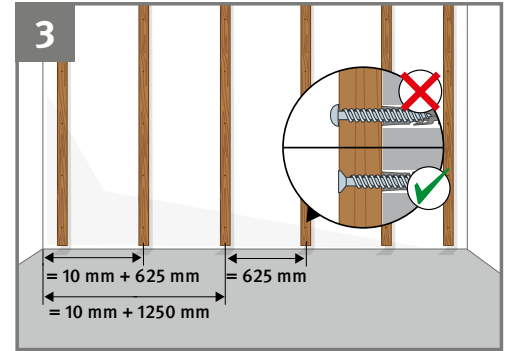
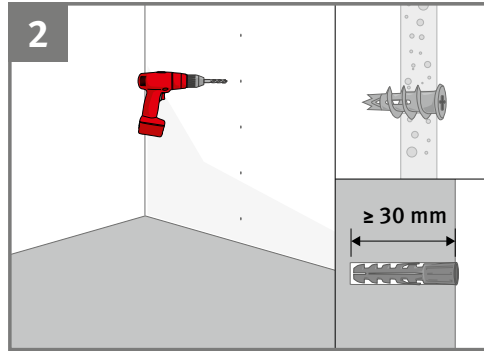
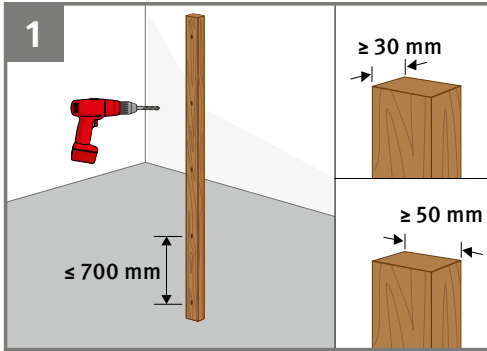
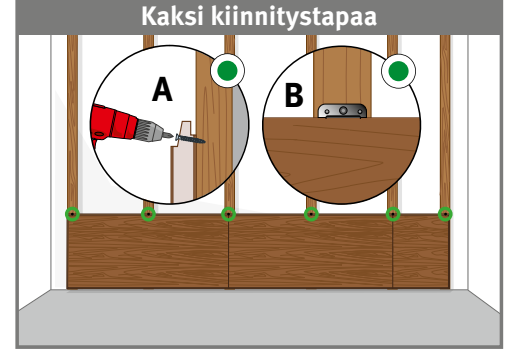
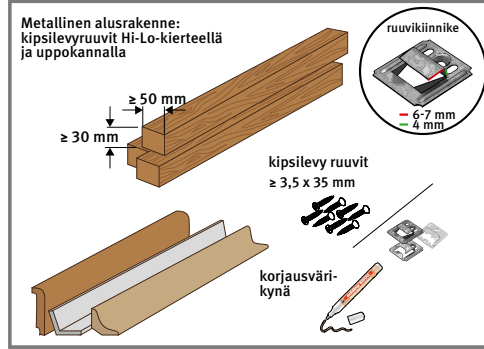
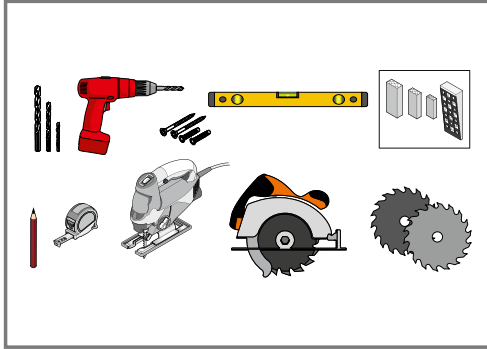
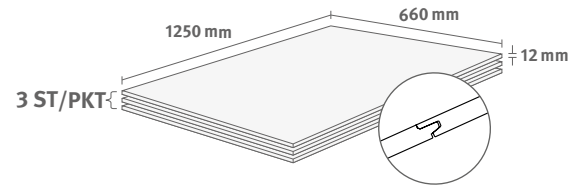
Made in Germany



www.egger.com/decowall

Ote design-seinäpaneelien asennusohjeesta

Levyn paksuus: 12 mm
Malli (ulkopinnan mitat) 1250 × 660 mm



Löydät täydellisen asennusohjeen osoitteesta: www.egger.com/decowall



Turvallisuusohje: Käytä sopivaa suojavarustusta, kuten suojalaseja, hengityssuojainta ja käsineitä. Käytä nk. konsolikuormien kiinnittämiseen (esim. televisiolaitteet, hyllyt, kaapit) DecoWall-levyjien pinnalle vähimmäishalkaisijaltaan 5 mm:n ja vähimmäispituudeltaan 30 mm:n SPAX- tai puuruuveja. Käytä vähintään kahta ruuvia kuormaa kohti ja noudata valmistajan asennusohjeita. Ruuvit on kiinnitettävä koko levyn paksuudelta.

Huomio:

Oikeus teknisiin muutoksiin ja painovirheisiin pidetään. Nämä käsittelyohjeet on laadittu huolellisesti parhaan tietomme mukaan. Ne on tarkoitettu ainoastaan tiedoksi, eivätkä muodosta takuuta tuotteen ominaisuuksia tai niiden tiettyihin käyttökohteisiin soveltuvuutta koskien. Emme vastaa virheistä, virheistä standardeissa tai painovirheistä. Lisäksi EGGER DecoWall-tuotteen jatkokehittäminen sekä standardien ja julkisten asiakirjojen muutokset voivat johtaa teknisiin muutoksiin.